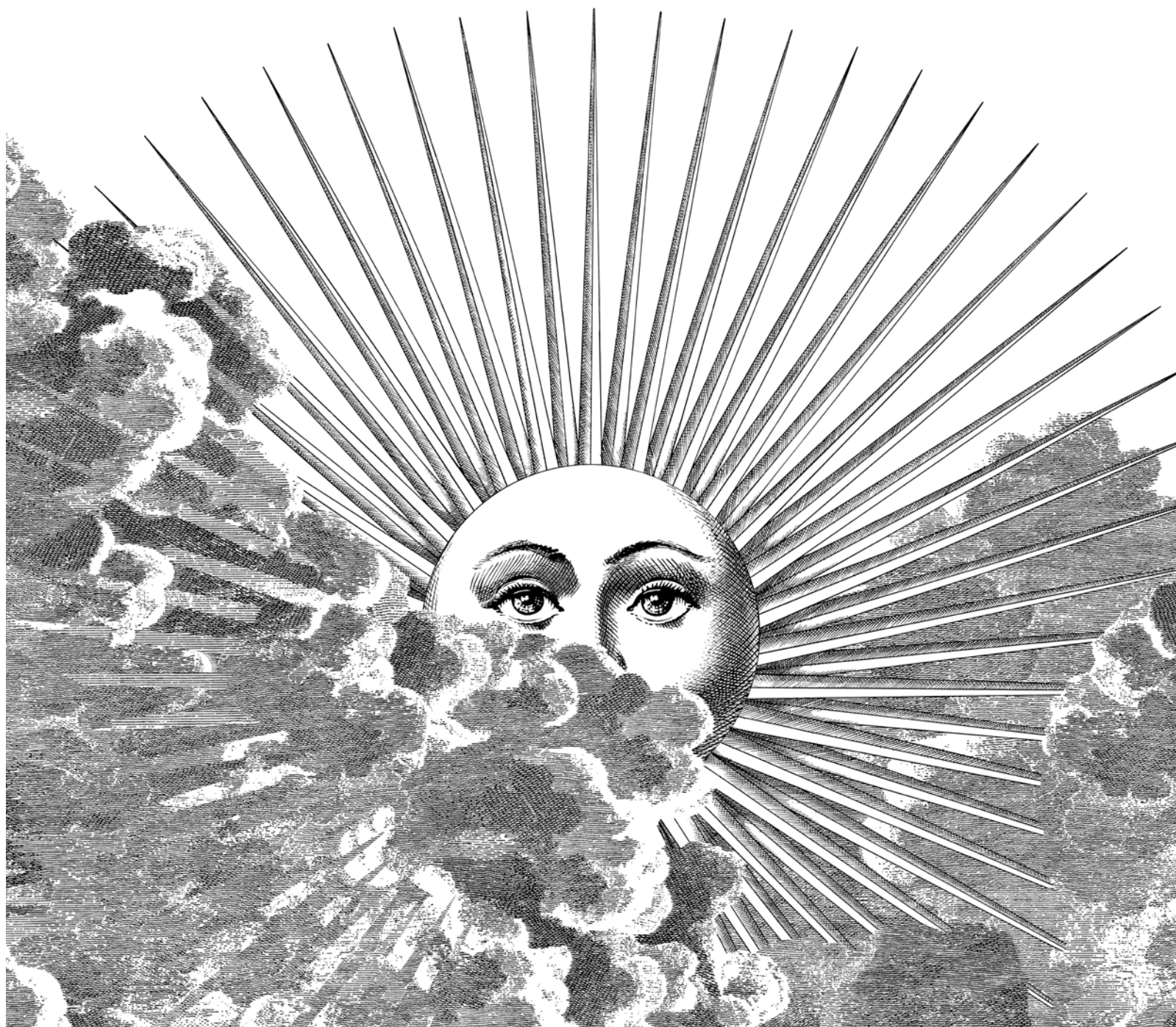


# Vanity Fair XC Imagine Edition

FORNASETTI

x





**FORNASETTI**

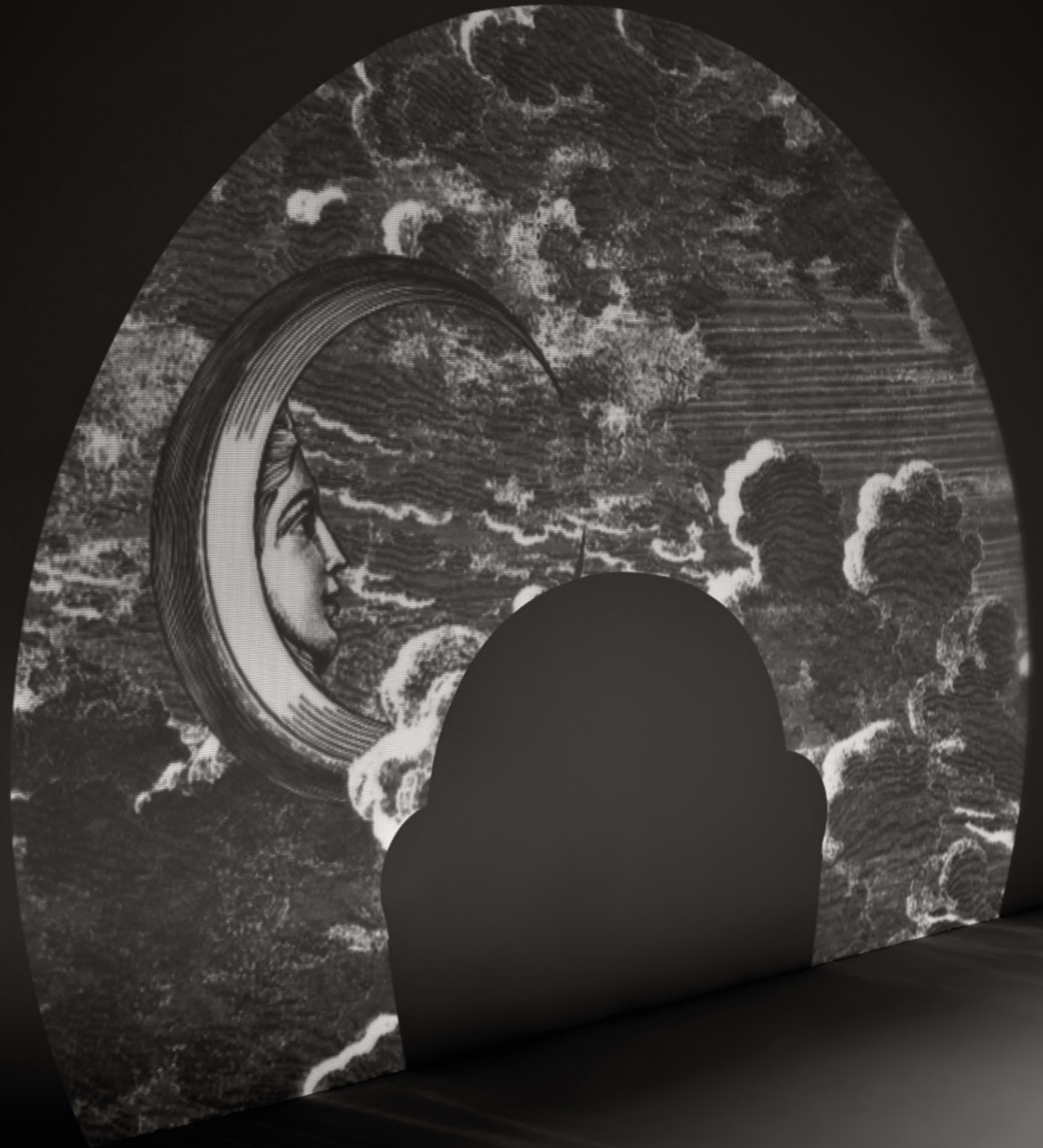
X



Poltrona Frau and Fornasetti launch the first collaboration between these two historic Italian brands with a re-interpretation of the iconic Vanity Fair XC armchair, animated by Fornasetti's surreal illustrations, in a limited and numbered edition of 50 pieces.

The dreamlike illustrations taken from the vast Fornasetti archive - which remain the heart and soul of the Fornasetti brand - are true marvels of ingenuity that speak to the power of the artistic mind and have been developed specifically for the Fornasetti x Poltrona Frau Vanity Fair XC Imagine Edition.

It marks the beginning of a journey that combines design, craftsmanship, technology and creative flair.





#### **POLTRONA FRAU AND FORNASETTI**

A natural encounter between two expressions of high craftsmanship and Italian creativity: 112 years of know-how and a desire to experiment on one side, free creativity to roam through time and style on the other. A collaboration that enriches the world of luxury in interior design.

Since the early 1950s, Fornasetti has established itself in the world of interior decoration for its unique style: a refined and original visual language characterized by a cultured classicism, metaphorical, and surreal humor. An invitation to expressive freedom that transforms furniture and furnishings into mysterious and richly meaningful domestic presences.

#### **A DREAM AMONG THE CLOUDS: IMAGINE REALITY**

The dream that becomes reality. The sun and moon rising over swirling clouds is a typical dreamlike theme of Fornasetti prints, drawn from the vast historical archive of the maison and specially reworked for the Vanity Fair XC. The white Pelle Frau® ColorSphere® Impact Less is decorated using a sophisticated method akin to silk-screen printing. Poltrona Frau employs digital printing that accentuates the intricate hand-drawn motifs by Fornasetti, resulting in a slight and pleasant relief to the touch.





**VANITY FAIR XC**

The design of the Vanity Fair armchair dates to 1930, inspired by Renzo Frau's original designs, the founder of Poltrona Frau. Officially called 'model 904', but known since 1984 as Vanity Fair, this armchair has become one of the universal icons of Italian design. It remained a centerpiece of the brand's collection until 2020, when the company celebrated the 90<sup>th</sup> anniversary of the Vanity Fair armchair and asked designer Roberto Lazzeroni to readapt it for the 21<sup>st</sup> century.

**PELLE FRAU® IMPACT LESS:  
INNOVATION AND SUSTAINABILITY**

The Pelle Frau® Impact Less leather is crafted with the utmost respect for sustainability criteria, starting from an innovative tanning process that reduces the use of water and chemicals. Additionally, renewable energy sources are employed in the production process.







"Even as a young child, people used to tell me that I had my head in the clouds. So, I replicated the clouds from an old print in my bedroom and used them as wallpaper and decoration on various objects. The sun, with its face and stylised rays, is one of the themes my father interpreted obsessively, to the point that it became a Fornasetti icon. When I sat on the Vanity Fair armchair, I felt like I was on a cloud and began to daydream. Then, as if by magic, I met with Poltrona Frau and I was fascinated by this company that manages to combine manual craftsmanship with state-of-the-art technology. It was a chance to revisit my youth and return to the clouds, yet another example of "practical madness".

— Barnaba Fornasetti  
Art Director of Fornasetti



Poltrona Frau e Fornasetti: due storici marchi italiani per la prima volta insieme con una reinterpretazione della iconica poltrona Vanity Fair XC, animata dalle surreali illustrazioni Fornasetti e prodotta in una serie limitata e numerata di 50 pezzi.

Le immagini oniriche tratte dal vasto archivio Fornasetti - cuore e anima del marchio - sono vere e proprie meraviglie dell'ingegno che mostrano la potenza dell'immaginazione artistica e sono state sviluppate ad hoc da Fornasetti x Poltrona Frau per questa edizione della Vanity Fair XC Imagine Edition.

Tecnologia, artigianalità e visioni surreali si fondono così in uno dei simboli del design italiano.

#### POLTRONA FRAU E FORNASETTI

Un incontro naturale tra due espressioni dell'alto artigianato e della creatività italiana: 112 anni di know-how e voglia di sperimentare da un lato, creatività libera di spaziare nel tempo e nello stile dall'altro. Una collaborazione che arricchisce il mondo del lusso nell'arredamento d'interni.

Fin dai primi anni '50, Fornasetti si è imposto nel mondo della decorazione di interni per il suo stile unico: un linguaggio visivo, raffinato e originale, caratterizzato da un classicismo colto, metaforico e humour surreale. Un invito alla libertà espressiva che trasforma mobili e oggetti d'arredo in presenze domestiche misteriose e ricche di significato.

#### UN SOGNO TRA LE NUVOLE: IMAGINE REALITY

Il sogno che si trasforma nella realtà. Il sole e la luna che sorgono da un turbinio di nuvole sono un tema onirico tipico delle stampe Fornasetti, tratto dal vasto archivio storico della maison che è stato rielaborato appositamente per la Vanity Fair XC.

La candida Pelle Frau® ColorSphere® Impact Less è decorata con un sofisticato metodo simile alla serigrafia. Poltrona Frau usa una stampa digitale che permette di sottolineare gli intricati motivi disegnati a mano da Fornasetti e risultare con un leggero e piacevole rilievo al tatto.

#### VANITY FAIR XC

Il design della poltrona Vanity Fair risale al 1930, tratto dai disegni originali di Renzo Frau, il fondatore dell'azienda. Ufficialmente chiamata "modello 904" ma conosciuta da sempre come "Vanity Fair", la poltrona è diventata una delle icone universali del design italiano. È rimasta il fulcro del catalogo fino al 2020, quando l'azienda, in occasione del 90° anniversario di Vanity Fair, ha chiesto al designer Roberto Lazzeroni di ripensarla per il XXI secolo.

#### PELLE FRAU® IMPACT LESS: INNOVAZIONE E SOSTENIBILITÀ

Pelle Frau® Impact Less, innovativa grazie a un processo di concia sostenibile che elimina il cromo e riduce l'uso di acqua e sostanze chimiche, viene realizzata utilizzando fonti di energia rinnovabile.

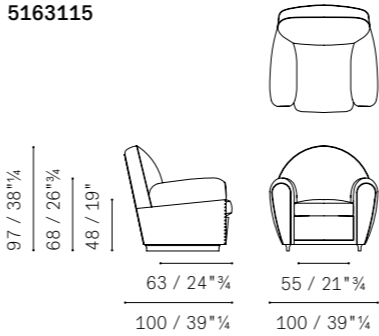
*“Fin da bambino mi dicevano che avevo la testa tra le nuvole. Così ho replicato le nuvole da una vecchia stampa nella mia camera da letto e le ho usate come carta da parati e come decorazione su vari oggetti. Il sole, con il suo volto e i suoi raggi stilizzati, è uno dei temi che mio padre interpretava in maniera quasi ossessiva, tanto da diventare un'icona di Fornasetti. Quando mi sono seduto sulla poltrona Vanity Fair, mi sono sentito come su una nuvola e ho iniziato a sognare a occhi aperti. Poi, come per magia, ho incontrato Poltrona Frau e sono rimasto affascinato da questa azienda che riesce a coniugare l'artigianalità con la tecnologia più avanzata. È stata l'occasione per rivivere la mia giovinezza e tornare tra le nuvole,ennesimo esempio di 'pratica follia'.”*

— *Barnaba Fornasetti,*

*Direttore artistico di Fornasetti*

#### Vanity Fair XC

#### 5163115



## CONTACTS

### Poltrona Frau S.p.A

a socio unico

Sede legale in Meda (MB)

Via Luigi Busnelli 1

20821 Italy

Sede operativa in Tolentino (MC)

Via Sandro Pertini 22

62029 Italy

Tel. +39 0733 909.1

Fax +39 0733 971600

[www.poltronafrau.com](http://www.poltronafrau.com)

## CREDITS

Project developed by the  
Marketing & Communications dept.  
of Poltrona Frau spa

Lifestyle CGI Photography  
Studio Nuvole

Still-life Photography  
Alessio D'Aniello - Poltrona Frau

Post production / Color selection  
Pan Group Milano

## © POLTRONA FRAU 2024

Poltrona Frau reserves the right to modify the products and the components in this price list, without any prior notice. Company with certified Quality Management System in accordance with ISO 9001, certified Environmental Management System in accordance with ISO 14001, certified Occupational Health and Safety Management System in accordance with BS OHSAS 18001, certified Chain of Custody System in accordance with Forest Stewardship Council® FSC-STD-40-004 (FSC-C153281).

Company subject to management and co-ordination of Haworth Italy Holding S.r.l.



