



Divano di giorno, letto di notte. Sempre elegante, funzionale e accogliente. Ideale, con le sue linee essenziali, per i diversi spazi della casa. Dal soggiorno, allo studio o alla stanza degli ospiti.

## CARATTERISTICHE TECNICHE

### POLTRONA E DIVANO LETTO

**Struttura.** In legno multistrato di betulla.

**Imbottitura cuscini.** Schienale: in piuma d'oca con inserto in poliuretano espanso. Seduta: In poliuretano espanso.

**Cuscini - guanciali opzionali.** In piuma d'oca. I guanciali sono disponibili nelle dimensioni: 80 × 50 cm; i cuscini 60 × 60 cm.

**Struttura e meccanismo del piano.** In tubolare d'acciaio verniciato grigio con rete estraibile montata su ruote unidirezionali e guide metalliche a scorrimento laterale.

**Molleggio seduta.** Ottenuto con sistema a doghe flessibili in multistrato curvato e pressato a vapore che garantisce una costante traspirazione del materasso.

**Rivestimento area di riposo.** In tela di canvas di cotone ecrù sfoderabile tramite una chiusura lampo.

**Meccanismo braccioli.** Ribaltabili in più posizioni fino ad un angolo di 90°.

**Rivestimento.** In Pelle Frau® o in tessuto.

- Pelle Frau® Color System
- Fabric A
- Fabric B
- C.O.M.

Per verificare i tessuti disponibili si prega di consultare la tabella dedicata "Schema abbinamento prodotti-tessuti".

**Sfoderabilità.** Prevista solo per la versione in tessuto.

### DAYBED CON CASSETTO

**Struttura portante.** In legno multistrato di pioppo e betulla.

**Imbottitura cuscini.** Schienale: in piuma d'oca con inserto in poliuretano espanso. Seduta: In poliuretano espanso.

**Cuscini - guanciali opzionali.** In piuma d'oca. I guanciali sono disponibili nelle dimensioni: 80 × 50 cm, i cuscini 60 × 60 cm.

**Rivestimento.** In Pelle Frau® o in tessuto.

- Pelle Frau® Color System

Sofa by day, bed by night. Always elegant, practical and welcoming. Its essential design makes it ideal for the different areas of the home. From the living room to the study or guest room.

## TECHNICAL FEATURES

### ARMCHAIR AND SOFA BED

**Supporting structure.** Made of birch plywood.

**Cushions padding.** Backrest: in goose down with a polyurethane foam insert. Seat: in polyurethane foam.

**Optional cushions - pillows.** Made of goose down. Pillows are available in the 80 × 50 cm version, cushions in the 60 × 60 cm version.

**Base structure and mechanism.** Grey-lacquered tubular steel with an extractable mesh mounted on one-way castors and laterally sliding metal guides.

**Seat springness.** Created with a system of flexible steam-curved and pressed plywood slats to ensure the constant breathability of the mattress.

**Bed surface upholstery.** Removable cotton canvas in ecru color with a zip fastener.

**Armrest mechanism.** Adjustable to various positions up to an angle of 90 degrees.

**Upholstery.** In Pelle Frau® leather or fabric:

- Color System Frau® (SC)
- Fabric A
- Fabric B
- C.O.M.

To verify the available fabrics please consult the dedicated table "Combination models-fabrics pattern".

**Removability.** Only for the fabric version.

### DAYBED WITH A DRAWER

**Supporting structure.** Made of poplar and birch plywood.

**Cushions padding.** Backrest: in goose down, with a polyurethane foam insert. Seat cushions padded with polyurethane foam.

**Optional cushions / pillows.** Made of goose down. Pillows are available in the 80 × 50 cm version, cushions in the 60 × 60 cm version.

**Upholstery.** In Pelle Frau® leather or fabric:

- Color System Frau® (SC)

- Fabric A
- Fabric B
- C.O.M.

Per verificare i tessuti disponibili si prega di consultare la tabella dedicata "Schema abbinamento prodotti-tessuti".

**Sfoderabilità.** Prevista solo per la versione in tessuto.

**Meccanismo braccioli.** Ribaltabili in più posizioni fino ad un angolo di 90°.

**Molleggio seduta.** Ottenuto con poliuretano espanso.

**Struttura contenitore.** Sotto la seduta è ricavato un cassetto realizzato in MDF con carta melaminica sui due lati.

**Materasso.** In poliuretano espanso ed ovatta poliestere con rivestimento esterno in cotone sfoderabile. Dimensioni poltrona e divano letto: 160 × 195 × 12 cm. Dimensioni Daybed: 90 × 198 × 12 cm. Lo spessore raddoppia quando il divano e la poltrona sono chiusi.

**ACCESSORI E COMPLEMENTI**

**LAMPADA**

**Rivestimento.** In cuoio Saddle caffè intrecciato. La lampada può essere agganciata al bracciolo del Naidei. Il punto luce è costituito da un led a luce bianca.

**PIANO SOVRABRACCIOLO.**

**Rivestimento.** In cuoio Saddle.

- Fabric A
- Fabric B
- C.O.M.

To verify the available fabrics please consult the dedicated table "Combination models-fabrics pattern".

**Removability.** Only for the fabric version.

**Armrest mechanism.** Adjustable to various positions up to an angle of 90 degrees.

**Seat spring system.** Created using polyurethane foam.

**Storage structure.** The drawer under the seat is made from MDF with melamine on both sides.

**Mattress.** Made of polyurethane foam and polyester wadding with a removable external cotton cover. Armchair and sofa-bed sizes: 87 × 195 × 12 cm. Daybed sizes: 90 × 198 × 12 cm. The thickness is doubled when the sofa and armchair are closed.

**ACCESSORIES AND FURNISHING UNITS**

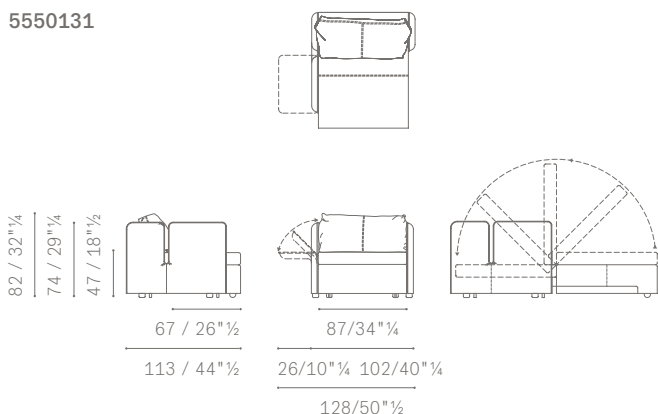
**LAMP**

**Upholstery.** In a woven Saddle Caffè. The lamp can be attached to the armrest of the Naidei. The light consists of a white LED.

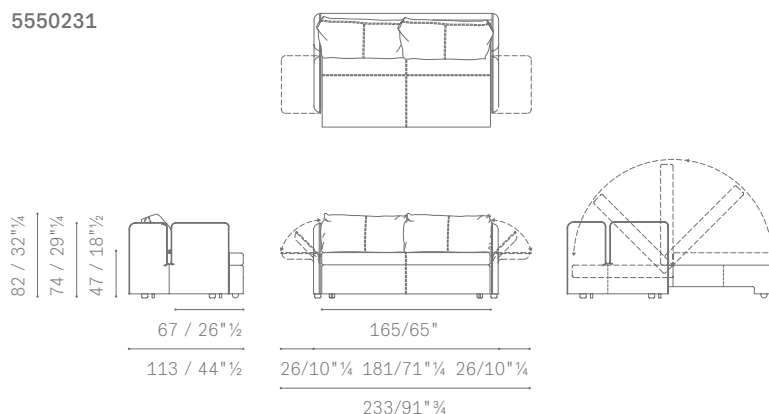
**ARM COVERTOP**

**Upholstery.** In Saddle leather.

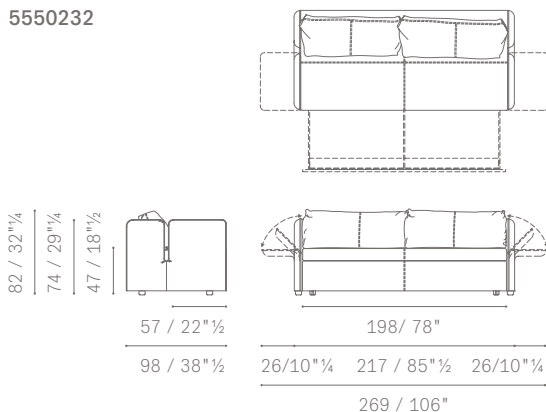
5550131



5550231



5550232



5550501

