

COVE

Design Foster + Partners



CUSTOM INTERIORS



CUSTOM INTERIORS

COVE

Design **Foster + Partners**

TROVARE LA PRIVACY IN AMBIENTI AFFOLLATI

COVE è molto più di una semplice seduta: è uno spazio all'interno dello spazio. Offre a chi vi si siede uno spazio personale comodo e riservato, al riparo dal caos dell'ambiente circostante. Risponde al desiderio di privacy all'interno di ambienti affollati. La sua forma curva è pensata per offrire un ambiente sia per lavorare che per rilassarsi in totale comfort senza bisogno di pareti divisorie.

PRIVACY WITHIN BUSY SPACES

More than just a chair, COVE carves out a space within a space, shielding the user from the clamour of the outside world and creating a cosy haven of comfort. It responds to the desire for privacy within busy spaces. Its generously curved form provides ample room for a person to relax or work in comfort, while offering them a sense of seclusion without the need for walls.













COMFORT E PRATICITÀ

Il caratteristico design curvo di COVE è il risultato di ricerche condotte sull'utilizzo dell'arredamento da parte degli ospiti nelle lounge. La sua forma circolare è stata realizzata con cura e precisione per offrire una seduta ampia e confortevole, una ricarica USB, una rete di alimentazione opzionale e un tavolo che può essere utilizzato come scrivania d'appoggio.

Il design si focalizza chiaramente su comfort e praticità, grazie all'ergonomia delle sedute che consente di svolgere diverse attività, dal relax ai lavori in cui è richiesta maggiore concentrazione. Lo schienale imbottito si estende verso l'interno andando a formare dei braccioli, mantenendo la purezza della forma scultorea e fornendo ampio spazio per lavorare.

COMFORT AND PRACTICALITY

The distinctive curved form of COVE was the result of studies into the different ways guests experience existing lounge furniture. Its carefully crafted circular form incorporates a wide, comfortable seat, an integrated USB charging point, an optional mains power supply and a table, which can be used as an informal desk.

The focus of the design was squarely on comfort and practicality, based on the ergonomics of seated postures for a variety of activities, from relaxation to focus. The ribs of the cushions at the back of the chair extend to form ridges, which can be used as armrests, keeping the purity of the sculptural form and providing ample space for work.





PRIVACY

Il fine di COVE è quello di creare un senso di privacy, garantendo a chi la utilizza un alto livello di comfort personale anche negli ambienti più affollati. Spazi pubblici come le lounge degli aeroporti, le stazioni ferroviarie e le reception possono essere ambienti molto stressanti: COVE vuole fornire uno spazio personale a chi viaggia proprio nel cuore di questi ambienti, creando un'oasi di calma e tranquillità.

PRIVACY

Cove is all about creating a sense of security and intimacy, allowing people high levels of personal comfort even in the most demanding environments. Public spaces such as airport lounges, train stations and reception areas can be extremely stressful spaces. Cove seeks to provide a privacy for travellers right at the heart of these busy spaces, creating an oasis of calm and tranquillity.





DA SOLA O IN GRUPPO

COVE si adatta a una vasta gamma di ambienti, tra cui lounge pubbliche, reception e showroom ed è stata progettata per fornire, insieme ad altre sedute dello stesso tipo, uno spazio personale in cui poter consumare uno snack, lavorare o semplicemente rilassarsi. Grazie ai materiali pregiati e al look minimalista, il comfort va incontro alla praticità per creare un prodotto unico nel suo genere. Le superfici, sia interne che esterne, si possono personalizzare con pelle Frau[®], cuoio e tessuto per adattarsi al meglio all'arredamento circostante.

CLUSTER OF CHAIRS

Cove is suitable for a variety of areas including public lounges, receptions, showrooms and has been designed to function as part of a cloud-like cluster of chairs, as well as providing a secluded space to eat, work or relax. The refined materials and minimal aesthetic bring together comfort and practicality to create a unique system. The inner and outer surfaces can be customised in a variety of leathers and fabrics to suit the aesthetics of the overall space.



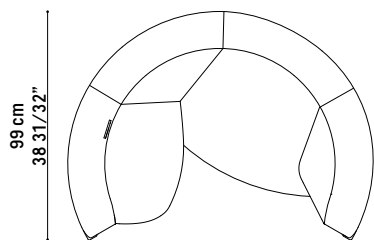
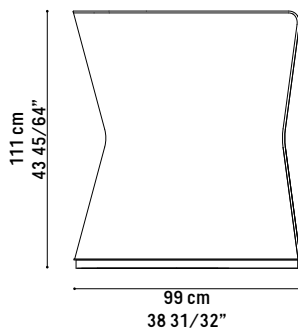
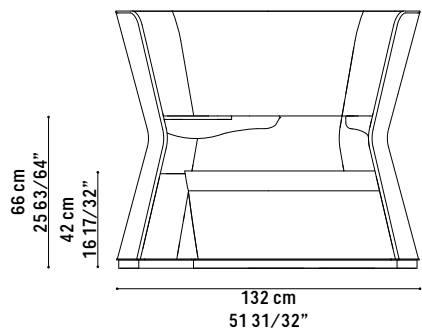








DISEGNI TECNICI
TECHNICAL DRAWINGS



custominteriors@poltronafrau.com
poltronafrau.com

Poltrona Frau S.p.A
Via Sandro Pertini, 22
62029 Tolentino (MC) Italy
Tel: +39 (0) 733 9091

Photo
Alessio D'aniello
Fabio Falcioni

Layout
Lorenzo Gaetani

Photolithography
Pan Group

Poltrona Frau Contract ha una lunga tradizione della manifattura di sedute di alta qualità. Pubblici internazionali hanno potuto apprezzare direttamente il comfort, il design e l'eleganza delle sedute Poltrona Frau Contract installate nei più prestigiosi teatri, sale da concerto, aerei e lussuosi navi da crociera, così come ambasciate, hotel 5 stelle e altri spazi pubblici o privati. Poltrona Frau Contract ha raggiunto riconoscimenti internazionali e lavorato da sempre con famosi architetti quali Gio Ponti, Richard Meier, Jean Nouvel, Sir Norman Foster e Frank Gehry. Ha completato più di 1000 progetti in più di 50 Paesi con una collezione di 20 sedute realizzabili su misura per trasformare i sogni, le idee e le sfide dei più famosi architetti nel mondo in realtà. Poltrona Frau Contract è un marchio riconosciuto a livello internazionale nel mondo travel. Le sale d'attesa sono equipaggiate con il massimo livello di funzionalità, qualità e resistenza nel tempo, così come le prime classi delle principali compagnie aeree nel mondo forniscono il necessario livello di lusso e comfort grazie a Poltrona Frau Contract.

Poltrona Frau Contract has a long tradition of producing highquality seats. International publics have been able to directly appreciate the comfort, design and elegance of Poltrona Frau Contract seats installed in some of the most prestigious theatres and concert halls, on airplanes and luxury cruise ships, as well as in embassies, 5-star hotels and other public and private spaces. Poltrona Frau Contract has been acknowledged at international level and has a long tradition working alongside high-profile architects such as Gio Ponti, Richard Meier, Jean Nouvel, Sir Norman Foster and Frank Gehry. It has completed over 1000 projects in over 50 Countries with a collection of 20 made-to-measure seats that transform the dreams, ideas and challenges of the world's most famous architects into reality. Poltrona Frau Contract is a globally-recognised brand in the travel industry. Waiting rooms are equipped with the highest levels of functionality, quality and durability, and similarly the first-class areas of the world's leading airlines guarantee the necessary level of luxury and comfort thanks to Poltrona Frau Contract.

© Poltrona Frau 2023

Poltrona Frau reserves the right to modify the products and the components in this price list, without any prior notice.

Company with certified Quality Management System in accordance with ISO 9001, certified Environmental Management System in accordance with ISO 14001, certified Occupational Health and Safety Management System in accordance with BS OHSAS 18001, certified Chain of Custody System in accordance with Forest Stewardship Council® FSCSTD 40004 (FSCC153281).

Company subject to management and co-ordination of Haworth Italy Holding S.r.l.

